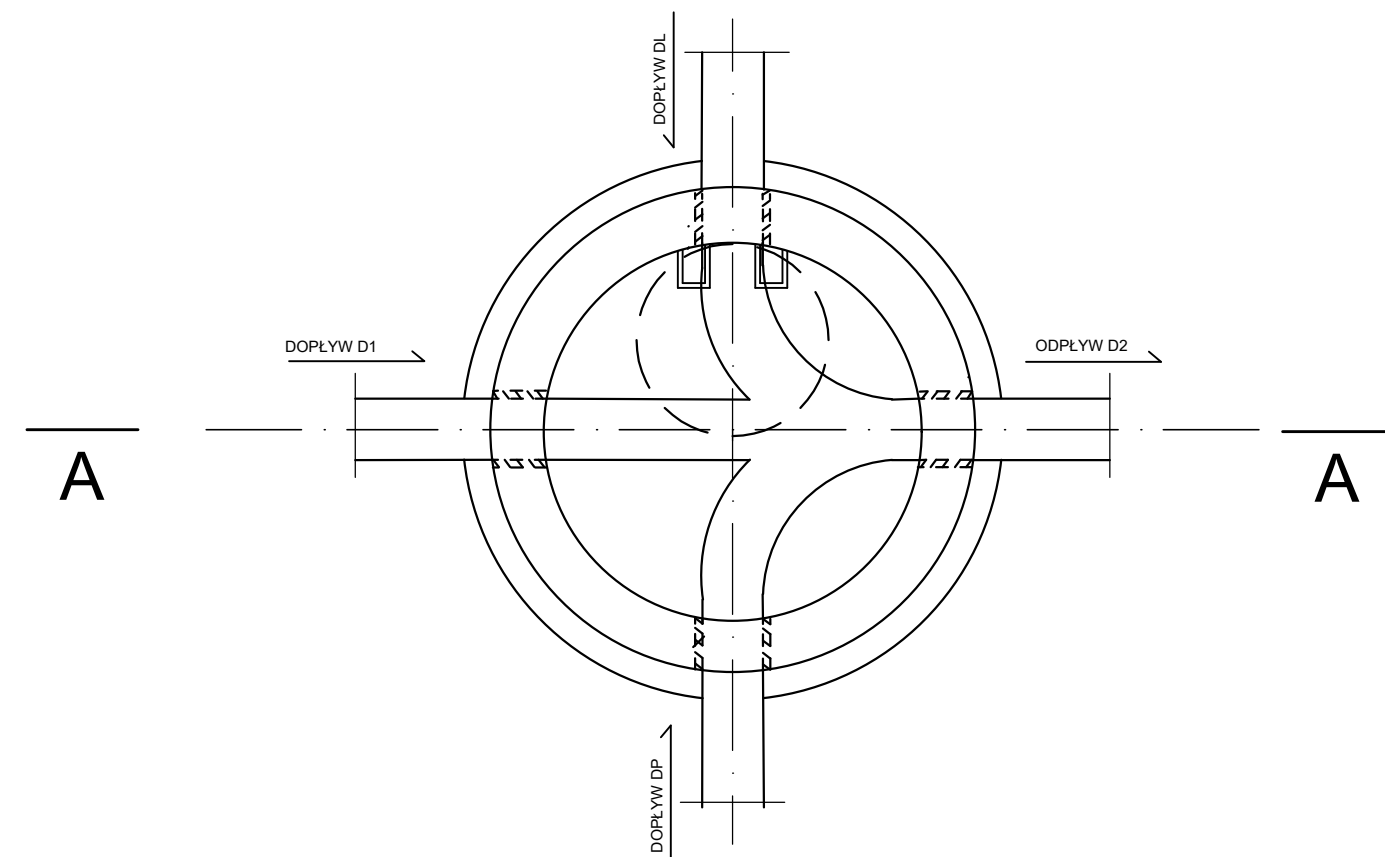


Nr	Rzędna D1 [mnpm]	Rzędna D2 [mnpm]	Rzędna DL [mnpm]	Rzędna DP [mnpm]	Rzędna terenu [mnpm]	Wysokość H [metry]	Typ włazu Typ studzienki	Krag H [mm]	Pierścień dystansowy [mm]	Kineta
D1	-	300,95	300,96	300,96	302,30	1,75	D400	250 - 1	80 - 1	DL Ø160 DP Ø160 D2 Ø315 143° 116°
D2	299,56	299,55	-	-	300,90	1,75	D400	250 - 1	80 - 1	D1 Ø315 D2 Ø315 170°
D3	299,36	299,35	299,36	299,70	300,70	1,75	D400	250 - 1	80 - 1	DL Ø160 D2 Ø315 D1 Ø315 DP Ø160 80° 133°
D4	298,16	298,15	298,17	298,45	299,50	1,75	D400	250 - 1	80 - 1	DL Ø160 D2 Ø315 D1 Ø315 DP Ø160 133° 80°
D5	296,86	296,85	296,86	296,86	298,20	1,75	D400	250 - 1	80 - 1	DL Ø160 D2 Ø315 D1 Ø315 DP Ø160



INWESTOR		GMINA BOBROWNIKI 42-583 Bobrowniki, ul. Gminna 8		
JEDNOSTKA PROJEKTOWA		FIRMA WIELOBRANŻOWA MODEX 41-907 Bytom, ul. Orzegowska 10		
OBIEKT/INWESTYCJA		SKALA	-	
Remont drogi gminnej na ul. Koszarowej w Bobrownikach.		FAZA	PW	
		DATA	wrzesień 2017	
FUNKCJA	IMIĘ I NAZWISKO	BRANŻA	UPRAWNIENIA	PODPIS
Projektant	mgr inż. Patryk Zientz	Instalacyjna	SLK/1821/POOS/07	
TYTUŁ RYSUNKU			NR RYS.	
SCHEMAT STUDNI DN 1000			09	
TOM 1/2 - REMONT				